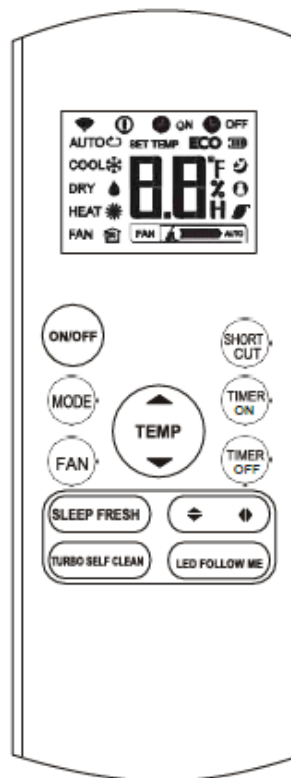


NÁVOD NA POUŽITIE INVENTOR ARIA - diaľkový ovládač

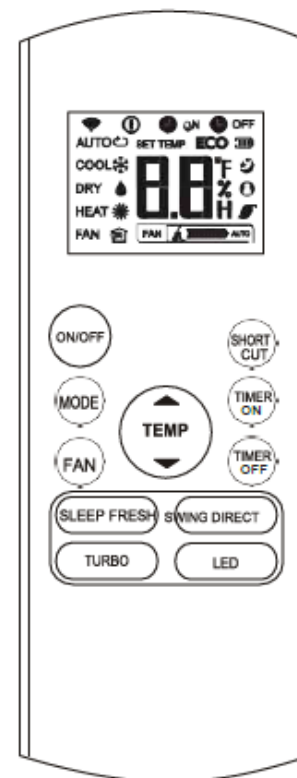


Vlastnosti diaľkového zariadenia

Model	RG57A3/BGEF, RG57A2/BGEF, RG57B/BGE, RG57D/BGE
Napätie	3.0V(Suché baterky R03/LR03 2)
Dosah prijmu signálu	8m
Podmienky prostredia	-5 C- 60C

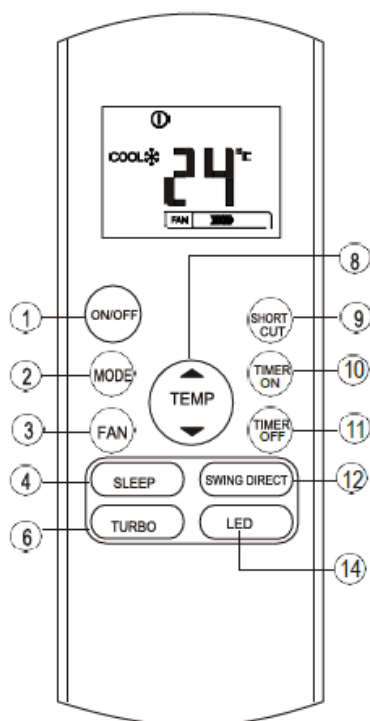


RG57A2/BGEF
(FRESH tlačidlo
nie je k dispozícii)
RG57A3/BGEF



RG57B/BGE
(FRESH tlačidlo nie je k
dispozícii)
RG57D/BGE

Funkcia tlačidla



Tlačidlo ON/OFF

Týmto tlačidlom môžete ZAPNÚŤ a VYPNÚŤ klimatické zariadenie.

Tlačidlo MODE

Stlačte toto tlačidlo ako by ste nastavili spôsob práce klimatického zariadenia v nasledujúcom poradí:

→ AUTO → COOL → DRY → HEAT → FAN

POZNÁMKA Prosíme aby ste zvolili spôsob HEAT pokiaľ je vaše zariadenie určené iba na chladenie. Zariadenia ktoré slúžia iba na chladenie ne podporujú funkciu zohrievania

Tlačidlo FAN

Nastavenie rýchlosti vzduchu :

→ AUTO → LO → MED → HIGH

POZNÁMKA: Rýchlosť ne môžete nastaviť v priebehu AUTO alebo DRY spôsobu práce.

Tlačidlo SLEEP

- Pre aktiváciu/ deaktiváciu spania. Udržiava optimálnu hladinu teploty a šetrí energiu. Táto funkcia je k dispozícii iba v COOL, HEAT alebo AUTO spôsob práce.
 - Pre viac detailov pozrite si odstavec o funkcii spania v NÁVODE PRE POUŽÍVATEĽOV.
- POZNÁMKA:** Spôsob práce pre spanie môže sa zrušiť pokiaľ sa stlačí tlačidlo MODE, FAN SPEED alebo ON/OFF.

Tlačidlo FRESH

(vzťahuje sa na RG57A3/BGEF i (RG57D/BGE)

Aktivácia/deaktivácia funkcie FRESH. Pri zapnutí FRESH funkcie, ioniztor/ Časť pre zachytenie prachu (v závislosti od modelu) sa pohybuje a pomáha zariadeniu čistením vzduchu..

Tlačidlo TURBO

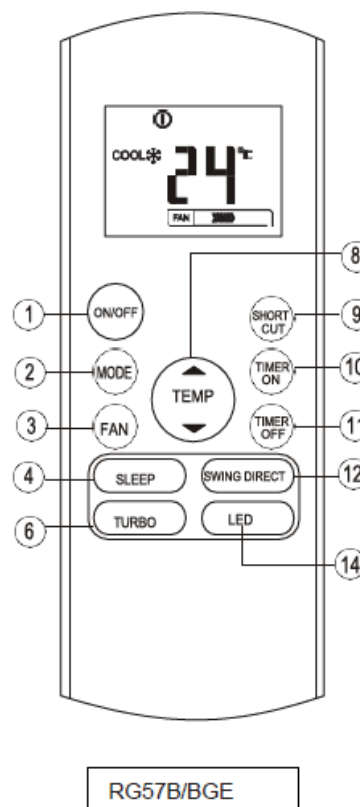
Aktivácia/Deaktivácia Turbo funkcie. Turbo funkcia umožňuje aby zariadenie dosiahlo predtým zvolenú teplotu pri chladení alebo zohrievaní v najkratšom možnom čase (pokiaľ zariadenie ne podporuje túto funkciu, vtedy ani jedným iným tlačidlom nebudete môcť spustiť tú funkciu).

Tlačidlo SELF CLEAN

(vzťahuje sa na Rg57(A2)A3/BGEF)

Aktivácia/deaktivácia funkcie čistenia

Funkcie tlačidiel



Tlačidlo UP (▲)

Stlačte toto tlačidlo ako by ste zvýšili teplotu miestnosti v intervaloch od 1°C do maximálnej teplotnej úrovne od 30°C.

Tlačidlo DOWN (▼)

Stlačte toto tlačidlo ako by ste znížili teplotu miestnosti v intervaloch od 1°C do maximálnej teplotnej úrovne od 17°C

POZNÁMKA Teplotu sa nemôže regulovať kým je zapnutý ventilátor

Tlačidlo SHORTCUT

Používa sa pre uloženie aktuálnych nastavení alebo pre pokračovanie práce podľa predchádzajúcich nastavení.

Pokiaľ v priebehu prvého zapnutia zariadenia stlačíte tlačidlo SHORTCUT, zariadenie bude pracovať v automatickom spôsobe práce na 26°C, a rýchlosť taktiež bude nastavená na toto tlačidlo stlačte vtedy keď je diaľkové ovládanie zapnuté, ako by sa systém automaticky vrátil na predchádzajúce nastavenia ktoré zahŕňajú spôsob práce, úroveň teploty, blízkosť ventilátoru a funkciu pre spanie (pokiaľ je aktivovaná). Pokiaľ tlačidlo držíte dlhšie od dve sekundy, systém automaticky uloží aktuálne nastavenia ktoré zahŕňajú spôsob práce, úroveň teploty, rýchlosť ventilátoru a funkciu pre spanie (pokiaľ je aktivovaná)

Tlačidlo TIMER ON

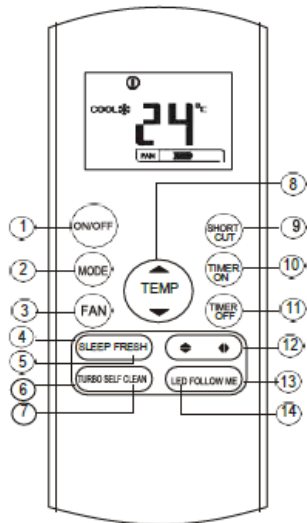
Stlačte toto tlačidlo ako by ste naštartovali automaticky čas pre zapínanie. Každým stlačením na tlačidlo sa čas zvýši v intervaloch od 30 minút. Keď sa na displeji objaví číslo 10.0, každým stlačením sa zvýši v intervaloch od 60 minút.

Pre zastavenie automatického časovača nastavte čas na 0.0

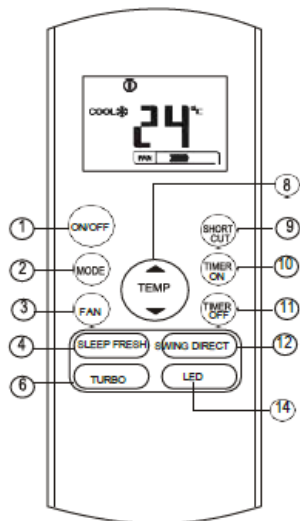
Tlačidlo TIMER OFF

Stlačte toto tlačidlo ako by ste naštartovali automaticky čas pre vypínanie. Každým stlačením na tlačidlo sa čas zvýši v intervaloch o 30 minút. Keď sa na displeji objaví číslo 10.0, každým stlačením sa zvýši v intervaloch od 60 minút. Pre zastavenie automatického časovača nastavte čas na 0.0.

Funkcie tlačidiel



RG57A2/BGEF



RG57D/BGE

Tlačidlo Swing

(vzťahuje sa na RG57(A2)A3/BGEF)

Používa sa pre zastavenie alebo zapnutie vertikálnych lamiel pre usmerňovanie vzduchu a pre usmerňovanie vzduchu do ľavej alebo do pravej strany. Vertikálna lamela zahŕňa 6 pozícií ktoré sa môžu nastaviť každým stlačením na tlačidlo. Na obrazovke s teplotou sa na krátko objaví symbol \updownarrow . Pokiaľ tlačidlo držíte dlhšie ako 2 sekundy, vertikálne lamely sa aktivujú a na obrazovke 4 krát blikne symbol \updownarrow , a vráti sa predtým nastavená teplota. V priebehu zastavovania panelov, na obrazovke sa na 3 sekundy objaví písmena LC.

Tlačidlo Swing

(vzťahuje sa na RG57A3(A2)/BGEF) ?????????

Používa sa pre zastavovanie alebo naštartovanie vertikálnych panelov alebo usmerňovanie vzduchu na hore alebo na dole. Vertikálne panely zahŕňajú 6 polôh ktoré sa môžu nastaviť každým stlačením na tlačidlo.

Pokiaľ toto tlačidlo držíte dlhšie ako 2 sekundy, panely sa začnú automaticky hýpať automaticky na hore alebo na dole.

Tlačidlo SWING

(vzťahuje sa na RG57B/BGE)

Používa sa pre naštartovanie alebo zastavenie automatického hýpania vodorovného panelu.

Tlačidlo DIRECT

(vzťahuje sa na RG57B/BGE)

Používa sa pre zmenu pohybu panelov a nastavenie smeru vzduchu.

Zvisle panely zahŕňajú 6 pozícií ktoré sa môžu nastaviť každým stlačením na tlačidlo.

Tlačidlo FOLLOW ME

(vzťahuje sa na Rg57(A2)A3/BGEF)

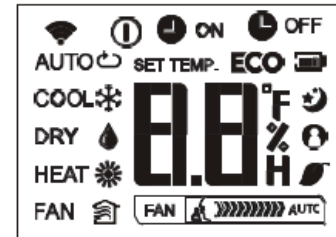
Týmto sa tlačidlom zapína vlastnosť ktorou zariadenie bude sledovať ves v miestnosti. Diaľkové ovládanie každé 3 minútý bude vysielat' zariadeniu signál kým znovu nestlačíte toto tlačidlo. Funkcia sledovania sa automaticky vypne pokiaľ zariadenie ne prijíma signály v priebehu 7 minút.

Tlačidlo LED

Aktivácia/deaktivácia zobrazená na displeji. Stlačením na tlačidlo sa displej vypne a opätovným stlačením zapne.

Indikátory na LCD displeji

Zobrazenie informácií pri zapnutí diaľkového zariadenia



Zobrazenie spôsobu prace

AUTO COOL DRY
HEAT FAN

- Zobrazuje sa pri prenose údajov
- Zobrazuje sa pri zapnutí diaľkového ovládača
- Batéria (slabá batéria)
- ECO** Nie je k dispozícii pre toto zariadenie
- Zobrazuje sa keď je nastavený čas automatického ZAPÍNANIA
- Zobrazuje sa keď je nastavený čas automatického VYPÍNANIA.
- Zobrazenie nastavene úrovne teploty alebo teploty miestnosti alebo pre časovaču
- Zobrazuje sa v priebehu funkcie spania
- Zobrazuje sa na zariadení v spôsobe sledovania používateľa
- Nie je k dispozícii pre toto zariadenie
- Nie je k dispozícii pre toto zariadenie

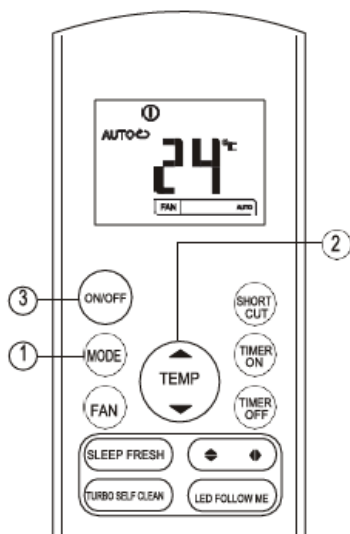
Indikátor rýchlosti ventilátoru

- FAN Pomalé
- FAN Mierne
- FAN Rýchlo
- FAN Automaticky

Poznámka

Tieto indikátory vysvetľujú funkcie, ale v priebehu práce zariadenia, budú zobrazené iba zapnuté funkcie.

Používanie tlačidiel na diaľkovom ovládači



Automaticky spôsob prace

Poistite sa že je prístroj zapnutý. Začne blikať indikátor pre funkcie na displeji

1. Tlačidlom MODE zvolíte automaticky spôsob prace
2. Tlačidlom UP/ DOWN nastavíte želanú teplotu. Úroveň teploty siaha od 17°C - 30°C v intervaloch od 1°C.
3. Stlačíte tlačidlo ON/OFF pre zapnutie klimatického zariadenia.

POZNÁMKA

1. Pri automatickom spôsobe práce zariadenie automaticky zvolí funkciu chladienia alebo zohrievania, v závislosti od reálnej teploty miestnosti a nastaveniach na diaľkovom ovládači.
2. Pri automatickom spôsobe práce nemôžete zmeniť rýchlosť ventilátora, pretože je automaticky zvolená.
3. Pokiaľ vám tento spôsob práce nevyhovuje, zvolte si spôsob podľa svojich preferencií

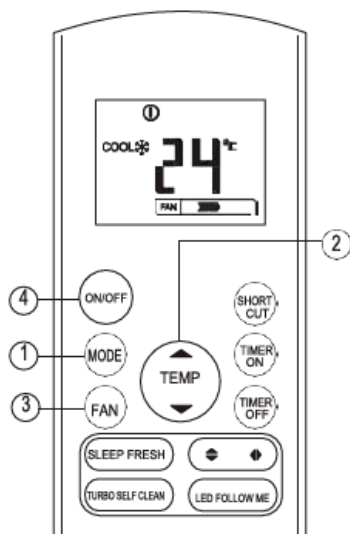
Chladienie / Zohrievanie / Ventilácia

Poistite sa že je prístroj zapnutý a že existuje zdroj napájania.

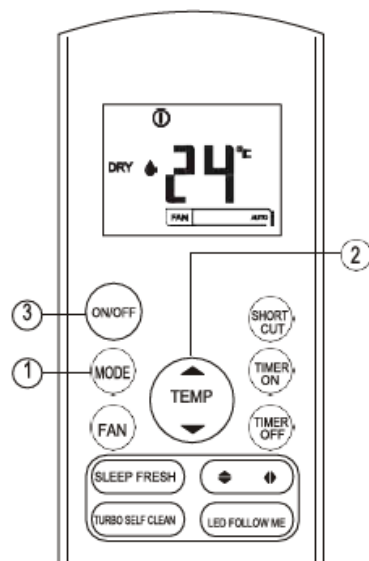
1. Stlačíte tlačidlo MODE ako by ste zvolili CHLADENIE (iba pre modely so zohrievaním a chladením) alebo VENTILÁCIU
2. Stlačíte tlačidlo UP/DOWN ako by ste nastavili želanú teplotu. Úroveň teploty siaha od 17°C - 30°C v intervaloch od 1°C.
3. Stlačíte tlačidlo FAN ako by ste zvolili jednu zo 4och rýchlostí ventilátora. – automatické, pomalé, mierne alebo rýchle.
4. Stlačíte tlačidlo ON/OFF pre zapnutie klimatického zariadenia.

POZNÁMKA

Pri VENTILÁЦИИ na displeji nie je zobrazené nastavenie na úroveň teploty a nemôžete s ňou ovládať. V tomto prípade možné sú iba kroky 1, 3 a 4.



Používanie tlačidla na diaľkovom ovládači



Funkcia odvlhčovania

Poistite sa že je jednotka zapnutá. Začne blikať indikátor pre funkciu na displeji.

1. Stlačíte tlačidlo MODE ako by ste zvolili SUŠENIE (DRY)
2. Stlačíte tlačidlo UP/DOWN pre vyber želanej teploty. Úroveň teploty siaha od 17°C - 30°C v intervaloch od 1°C.
3. Stlačíte tlačidlo ON/OFF pre zapnutie klimatického zariadenia.

POZNÁMKA

Pri odvlhčovaní ne môžete meniť rýchlosť ventilátora, pretože je s ňou automaticky ovládaná.

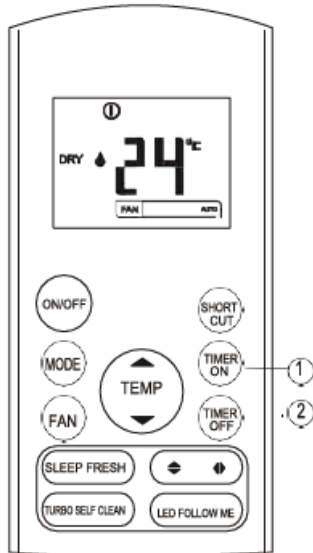
Nastavenie smeru vzduchu

Tlačidlami SWING ◀▶ a ▲▼ môžete zvoliť smer.

1. Smer nahor alebo nadol môže sa nastaviť tlačidlom mer nahor alebo nadol, ktoré sa nastaví tlačidlom ▲▼ na diaľkovom zariadení. Vždy keď stlačíte tlačidlo, panel sa pohne o 6 stupňov. Pokiaľ tlačidlo držíte dlhšie ako dve sekundy, panel sa začne automaticky hýpať nadol alebo nahor.
2. Smer doľava alebo doprava môže sa zvoliť pomocou tlačidla ◀▶ na diaľkovom ovládači. Vždy keď sa stlačí toto tlačidlo, panel sa pohne o 6 stupňov. Pokiaľ tlačidlo držíte dlhšie ako dve sekundy, panel sa začne automaticky hýpať doľava alebo doprava.

POZNÁMKA: Keď sa panel pohybuje do pozície ktorá môže vplyvať na účinok zohrievania alebo chladienia klimatického zariadenia, vtedy sa automaticky mení smer.

Riadenie časom



Stlačte tlačidlo **TIMER ON** ako by ste nastavili čas pre automatické vypínanie zariadenia.

Stlačte tlačidlo **TIMER OFF** ako by ste nastavili čas pre automatické vypínanie zariadenia.

Nastavenie času pre automatické zapínanie

1. Stlačte tlačidlo **TIMER ON**. Diaľkové zariadenie zobrazí **TIMER ON**, zadne automatické nastavenie času a na LCD displeji bude zobrazene písmeno "H". Teraz znovu nastavte čas a spustte tu funkciu.
2. Znovu stlačte tlačidlo **TIMER ON** ako by ste nastavili želaný čas pre automatické zapínanie zariadenia. Každým stlačením tlačidla sa čas zvýši o pol hodinu od 0-10 hodín, a od 10-24 sa čas zvyšuje o jednu hodinu.
3. Po nastavení **TIMER On** funkcie musíte počkať aby diaľkové ovládanie poslalo signál klimatickému zariadeniu. PO približne 2och sekundách, označení "H" zmizne a zobrazí sa nastavená teplota na LCD displeji.

Nastavenie času pre automatické vypínanie

1. Stlačením tlačidla **TIMER OFF** na diaľkovom ovládači sa zobrazí **TIMER OFF**, poslane nastavenie tejto funkcie a písmeno "H" na LCD displeji. Teraz môžete upraviť nastavenie pre automatické vypínanie zariadenia.
2. Znovu stlačte tlačidlo **TIMER OFF** ako vy ste nastavili želaný čas pre automatické vypínanie. Každým stlačením sa čas zvýši o pol hodinu od 0-10 hodín, a od 10-24 sa čas zvýši o jednu hodinu.
3. Po nastavení **TIMER OFF** funkcie počkajte približne jednu sekundu ako by diaľkové zariadenie poslalo signál klimatickému zariadeniu. Po dvoch sekundách zmizne označenie "H" a na LCD displeji sa znovu zobrazí nastavená teplota.

! POZOR

- V priebehu upravovania času, diaľkové zariadenie automaticky vysiela signál pre zvolený čas vnútorom prístroji. Preto dbajte na to aby sa diaľkový ovládač nachádzal na mieste na ktorom môže nerušene vysielať signály vnútorom prístroji.
- Efektívne nastavenie času diaľkovým zariadením je obmedzene nasledujúcimi parametrami: : 0.5, 1.0, 1.5, 2.0, 2.5, 3.0, 3.5, 4.0, 4.5, 5.0, 5.5, 6.0, 6.5, 7.0, 7.5, 8.0, 8.5, 9.0, 9.5, 10, 11, 12, 13, 14, 15,16,17, 18, 19, 20, 21, 22, 23 a 24.

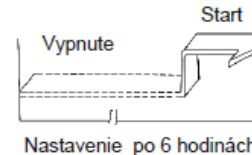
Príklad nastavenia času



TIMER ON

(Nastavenie automatického zapínania)

TIMER ON funkcia je užitočná vtedy keď si prajete aby sa zariadenie automaticky zaplo skôr ako prídete domov. Klimatické zariadenie sa v tom prípade, automaticky zapne v závislosti od času ktorý ste nastavili.



Príklad:

Zapínanie klimatického zariadenia za 6 hodín

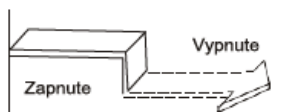
1. Stlačte tlačidlo **TIMER ON** ako by sa zobrazila posledné nastavenie a označenie "H" na displeji.
2. Stlačte tlačidlo **TIMER ON** pre zobrazenie označenia "6.0H" na **TIMER ON** zobrazení na diaľkovom zariadení.
3. Počkajte 3 sekundy ako by sa na digitálnom zobrazení znovu objavila teplota. "TIMER ON" funkcia je ešte stále aktívna.



TIMER OFF

(Nastavenie automatického vypínania)

TIMER OFF funkcia je užitočná keď si prajete aby sa zariadenie vyplo potom ako si na večer ľahnete do postele. Klimatické zariadenie sa automaticky vypne v závislosti s nastaveným časom

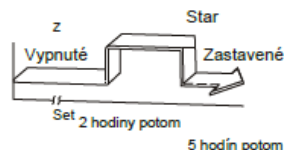


Nastavenie po 10 hodinách

Příklad:

Vypnite zariadenie za 10 hodín

1. Stlačte tlačidlo **TIMER OFF** ako by sa zobrazilo poslane nastavenie času a označenie "H" na displeji.
2. Stlačte tlačidlo **TIMER OFF** pre zobrazenie označenia "10H" na **TIMER OFF** príkazu na diaľkovom ovládači.
3. Počkajte 3 sekundy ako by sa na digitálnom displeji objavila znovu úroveň teploty. "TIMER OFF" indikátor je i naďalej zapnutý a funkcia je aktívna..



Příklad:

Pre zapínanie zariadenie 2 hodiny potom a vypínaníu 5 hodín po tom nastavení

1. Stlačte tlačidlo **TIMER ON**.
2. Znovu stlačte tlačidlo **TIMER ON** pre zobrazenie označenia 2.0H na **TIMER ON** indikatory.
3. Stlačte **TIMER OFF** tlačidlo.
4. Znovu stlačte tlačidlo **TIMER OFF** pre zobrazenie označenia 5.0H na **TIMER OFF** indikatory

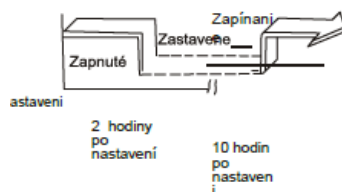
Počkajte 3 sekundy ako by sa znovu zobrazila úroveň teploty na displeji. "TIMER ON & TIMER OFF" indikátor zostane i naďalej zapnutý a funkcia bude aktivovaná.

KOMBINOVANE NASTAVENIE ČASU

(Súčasné nastavenie času pre ZAPÍNANIE a VYPÍNANIE)

TIMER OFF → TIMER ON
(Zap-→ Stop → Spustí funkciu)

Tato funkcia je užitočná vtedy keď si prajete vypnúť klimatické zariadenie potom ako pôjdete spať, a znovu zapnúť ráno keď za zobudíte alebo keď sa vrátite domov po práci.



Příklad:

Pre vypínanie zariadenia 2 hodiny po nastavení a znovu zapnutie o 10 hodín.

1. Stlačte tlačidlo **TIMER OFF**
2. Znovu stlačte tlačidlo **TIMER OFF** pre zobrazenie označenia 2.0H na **TIMER OFF** zobrazení.
3. Stlačte tlačidlo **TIMER ON**.
4. Znovu stlačte tlačidlo **TIMER ON** pre zobrazenie označenia 10H na **TIMER ON** zobrazení.
5. Počkajte 3 sekundy ako by sa na digitálnom displeji znovu objavila zobrazená teplota. "TIMER ON OFF" indikátor zostane zapnutý, a funkcia sa aktivuje

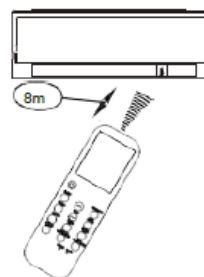
TIMER ON TIMER OFF

(Vypn. → Štart → Vypínanie funkcie)

Tato je funkcia užitočná keď si prajete zapnúť klimatické zariadenie skôr ako sa zobudíte a vypnete ho potom ako vyjdete z domu.



Zaobchádzanie diaľkovým zariadením

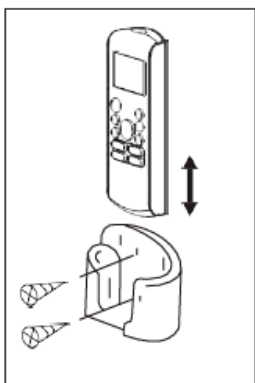


Lokacia diaľkového zariadenia

Diaľkové zariadenie používajte do najväčšej vzdialenosti od 8 metrov od zariadenia, a vždy ho zamerajte k samému zariadeniu. Prijem signálu je vyznačený zvukovým signálom

POZOR

- Klimatické zariadenie nebude reagovať pokiaľ príjem signálu ruší záclona, dvere alebo iné predmety.
- Dbajte na to aby sa diaľkové zariadenie ne dostalo do kontaktu s akoukoľvek kvapalinou. Diaľkové zariadenie ne vytavujte zdroju slnečného žiarenia alebo zdroju teploty.
- Pokiaľ je prijemca infračerveného signálu na zariadení vystavený priamom slnečnému žiareniu, klimatické zariadenie nebude spracovávať. Používajte záclony ako by ste zariadenie ochránili pred slnkom.
- Pokiaľ iný elektrický prístroj reaguje na diaľkové zariadenie, vtedy ich je potrebné presunúť alebo kontaktovať opravného predavača.
- Dávajte pozor aby diaľkové zariadenie ne padlo na zem. Opatrne ho používajte. Ne odkladajte ťažké predmety na diaľkové zariadenie a dbajte aby ste ho náhodou nenašliapli.



Používání stojanu pro diaľkové zariadenie (podľa voľby)

- Diaľkové ovládanie sa môže namontovať na stenu pomocou držiaku (ne ide o balenie, je potrebné ho osobitne objednať).
- Pred inštaláciou ovládania skontrolujte či zariadenie prijíma jeho signály a či reaguje správne na ne.
- Pomocou dvoch skrutiek namontujte držiak na plochu.
- Pre vkladanie alebo vyberanie diaľkového ovládača z držiaku stlačte smerom nadol alebo potiahnite smerom nahor.

Výměna bateriek

Následující situácia ukazuje na slabú baterku. Zameňte staré baterky novými.

- Počas vysielania signálu nie je počuť sprevádzajúci zvukový signál.
- Indikátor na displeji bledne.

Diaľkové ovládanie obsahuje dve suché baterky (R03/LR03X2), ktoré sa nachádzajú v zadnej časti zásobníka a chránené sú krytom.

- (1) Odstráňte kryt na zadnej časti diaľkového ovládača.
- (2) Odstráňte staré baterky a vložte nové pritom dbajúc na polohu bateriek (+) i (-).
- (3) Znovu postavte kryt.

UPOZORNENIE: Po odstránení bateriek diaľkové zariadenie vymaže všetky nastavenia. Potrebne ich je znovu nastaviť po vložení nových bateriek.

POZOR



- Nemiešajte staré baterky s novými alebo s baterkami ktoré nie sú istého druhu.
- Baterky nenechávajte v diaľkovom ovládači ktorý nebudete používať viac ako 2 mesiace.
- Baterky ne odkladajte spolu s domácim odpadom. Je pohrebné roztriediť ich do pre to určeného odpadu.

Vzhľad a funkcie môžu podliehať zmenám bez predchádzajúceho oznámenia o zlepšení výrobku. Pre viac informácií sa môžete obrátiť predajnej agentúre alebo výrobcovi.

Likvidácia do odpadu starých elektrických a elektronických zariadení



Výrobky označené touto značkou označujú že výrobok spadne do kategórie elektrického a elektronického vybavenia (EE výrobky) a nesmú sa likvidovať spolu s domovým odpadom a hromadným odpadom. Z tých dôvodov toto zariadenie je potrebné likvidovať na za to označené zberné miesto pre zber elektrických a elektronických zariadení. Správnym likvidovaním toho to zariadenia pomôžete zabráneniu možných negatívnych následkov na okolie a ľudské zdravie, ktoré by inak mohli byť ohrozené nevyhovujúcou likvidáciou spotrebovaného výrobku. Recyklážou materiálu pomôžeme zachovať zdravé životné okolie a prírodné zdroje.

Pre detailne informácie o zbere EE výrobkov kontaktujte obchod v ktorom ste kúpili tento výrobok.

Oznámenie o vyhlásení o zhode:

Vyhlásenie o zhode a kópiu pôvodného vyhlásenia o zhode (EC Declaration of Conformity) môžete jednoducho prevziať na našej internetovej stránke www.msan.hr/dokumentacijaartikala.



UPOZORNENIE:

Vzhľad tlačidiel sa zakladá na typickom modeli, takže sa môže mierne líšiť od skutočného vzhľadu zariadenia ktoré ste objednali.

Všetky opísané funkcie platia pre to zariadenie. Pokiaľ zariadenie neobsahuje konkrétnu funkciu, vtedy sa stlačením na akékoľvek tlačidlo nebudete môcť dostať do tej určitej vlastnosti alebo funkcie.

Pokiaľ existuje veľký rozdiel medzi opísanými funkciami u "Zobrazení diaľkového zariadenia a NÁVODU PRE POUŽÍVATEĽA bude platiť opis z návodu